



## **TERMO DE REFERÊNCIA**

### **1. OBJETO:**

- 1.1 Contratação de empresa especializada para fornecimento de uniformes e calçados para utilização pelos funcionários do Conselho Regional de Engenharia e Agronomia do DF, conforme detalhamento contido neste Termo de Referência.

### **2. JUSTIFICATIVA:**

- 2.1 A referida contratação se justifica em função da necessidade de utilização de uniformes e calçados pelos funcionários deste conselho no seu horário de trabalho. Com efeito, o vigente acordo coletivo de trabalho prevê em sua Cláusula Vigésima Primeira que quando exigido para prestação de serviço ou pela natureza do trabalho, o CREA-DF fornecerá uniforme (vestuário e calçados), sem ônus, aos seus trabalhadores, em quantidade e frequência que assegurem a manutenção de sua qualidade.

### **3. ESPECIFICAÇÕES E QUANTIDADE:**

- 3.1 Fornecimento de uniformes e calçados por empresa especializada, conforme abaixo em conformidade com seus Anexos, partes integrantes deste Termo de Referência:

#### **Aquisições de uniformes – AJU:**

10 (Dez) coletes padrão atendentes bancários, na cor Azul Royal em tecido Brim profissional, com zíper, com logotipo do órgão e com a palavra Cobrança estampada no verso, conforme Anexo V

16 (16) Camisas pólo, na cor branca, com bordado da logomarca no bolso esquerdo. Modelagem reta, manga curta e fechamento na vista por botões. Confeccionada em malha Piquet, 100% algodão, conforme Anexo VI.

#### **Aquisição de uniformes – Departamento de Fiscalização - DFI:**

10 (dez) Camisas manga longa masculino, na cor Azul Royal, com bordado da logomarca no bolso esquerdo, confeccionada em tecido de algodão e poliéster, liso, com tamanhos conforme Anexo I

01 (uma) Camisa manga longa feminina, na cor Azul Royal, com bordado da logomarca no bolso esquerdo, confeccionada em tecido de algodão e poliéster, liso, conforme Anexo II.

14 (quatorze) Camisas manga curta masculina, na cor Azul Royal, com bordado da logomarca no bolso esquerdo, confeccionada em tecido de algodão e poliéster, liso, com tamanhos conforme Anexo III.





03 (três) Camisas manga curta feminina, na cor Azul Royal, com bordado da logomarca no bolso esquerdo, confeccionada em tecido de algodão e poliéster, liso, conforme Anexo II.

25 (vinte e cinco) Camisas pólo masculinas, na cor Azul Royal, com bordado da logomarca no bolso esquerdo e também bordado nas costas. Modelagem reta, manga curta e fechamento na vista por botões. Confeccionada em malha Piquet, 100% algodão, com tamanhos e especificações conforme Anexo IV.

02 (dois) Camisas pólo femininas, na cor Azul Royal, com bordado da logomarca no bolso esquerdo e também bordado nas costas. Modelagem reta, manga curta e fechamento na vista por botões. Confeccionada em malha Piquet, 100% algodão, com tamanhos e especificações conforme Anexo IV.

11 (Onze) Casacos corta-vento, na cor Azul Royal, tecido externo 100% poliéster impermeável de no mínimo 3000mm e Resistência Evaporativa de Transferência (RET) Ret<9, forro bi-material : malha de rede na parte superior do corpo para favorecer a respirabilidade da jaqueta, nylon ao nível do quadril e manga para otimizar a liberdade de movimentos e a resistência à abrasão, dois bolsos laterais para as mãos com zíper e um bolso leque interno com zíper, altura ajustável com cordão elástico + cursor bloqueante. Capuz ajustável em profundidade com tira auto-adurente na parte de trás do capuz. Pala no cimo do capuz. Capuz amovível. Com logotipo bordado Crea-DF conforme especificações do modelo no Anexo VII.

15 (Quinze) Coletes para fiscais na cor "preta", com quatro bolsos frontais, bordado do órgão e do Brasão na frente; atrás os dizeres bordados serão : "SERVIÇOS PÚBLICO FEDERAL - FISCALIZAÇÃO – na cor Amarela, conforme especificações do modelo no Anexo VIII.

#### **Aquisições de uniformes – Atendimento:**

31 (Trinta e uma) Camisas pólo masculinas, na cor Azul Royal, com bordado da logomarca no bolso esquerdo. Modelagem reta, manga curta e fechamento na vista por botões. Confeccionada em malha Piquet, 100% algodão, conforme Anexo VI.

14 (quatorze) Camisas pólo femininas, na cor Azul Royal, com bordado da logomarca no bolso esquerdo. Modelagem reta, manga curta e fechamento na vista por botões. Confeccionada em malha Piquet, 100% algodão, conforme Anexo VI.

04 (Três) coletes padrão atendentes bancários, na cor Azul Royal em tecido Brim profissional, com zíper, com logotipo do órgão e com a palavra Atendimento estampada no verso, conforme Anexo V.





#### **Aquisições de calçados – DFI:**

10 (dez) pares de calçados de couro estilo bota de segurança, com colarinho napa dolaro sintética, forração interna estilo *air comfort*, ilhós de prolipropileno, lingüeta também em napa dolaro sintética, palmilha de montagem em poliéster resinado, palmilha higiênica estilo *soft comfort*, solado PU/PU bidensidade e biqueira de aço. Similar conforme modelo em Anexo X.

Cores e tamanhos por quantidade especificados em Anexo XI.

#### **Aquisição de calças – DFI:**

10 (dez) pares de calça jeans modelo padrão cor azul escuro.

#### **4. OBRIGAÇÕES DA CONTRATADA:**

- 4.1 Responsabilizar-se pelo fiel cumprimento dos serviços constantes do Edital e seus anexos.
- 4.2 Arcar com todos os encargos sociais, trabalhistas e previdenciários previstos na legislação vigente em decorrência da sua condição de empregador para com seus funcionários.
- 4.3 Manter seus empregados, quando em trabalho, devidamente identificados por uniformes e crachás da empresa.
- 4.4 Reportar imediatamente ao responsável designado pelo Contratante qualquer anormalidade, erro ou irregularidades que possa comprometer a execução dos serviços e o bom andamento das atividades do Contratante.
- 4.5 Entregar os serviços dentro do prazo estipulado.
- 4.6 Aceitar nas mesmas condições contratuais, os acréscimos ou supressões que se fizerem na aquisição do objeto deste certame, até o limite de 25% (vinte e cinco por cento) do valor contratado, conforme o disposto no Art. 65, Inciso II § 1º.
- 4.7 Comunicar à Administração, no prazo máximo de 24 (vinte e quatro) horas que antecede a data da entrega, os motivos que impossibilitem o cumprimento do prazo previsto;
- 4.8 Conferir, antes da confecção, os tamanhos e cores dos uniformes.
- 4.9 Assegurar a Contratante o direito de fiscalizar, sustar e/ou recusar os serviços que não estejam de acordo com as condições estabelecidas no edital, ficando certo que, em nenhuma hipótese, a falta de fiscalização a exime das responsabilidades provenientes do contrato.





4.10 Responder pelos danos causados diretamente à Administração ou aos bens da Contratante, ou ainda a terceiros, decorrentes de sua culpa ou dolo, durante a execução do contrato, não excluindo ou reduzindo essa responsabilidade a fiscalização ou acompanhamento pela Contratante.

4.11 Assumir todas as despesas decorrentes de substituição de qualquer material, serviços recusados pelo Contratante.

## **5. DAS OBRIGAÇÕES DA CONTRATANTE:**

5.1 Designar um representante denominado gestor, com competência legal para promover o acompanhamento e a fiscalização dos serviços, sobre os aspectos quantitativos e qualitativos;

5.2 Sem prejuízo de plena responsabilidade da empresa perante o CREA-DF ou a terceiros, os serviços estarão sujeitas às mais amplas e irrestritas fiscalizações, a qualquer hora, em toda a área abrangida pela sua execução. A presença da fiscalização não diminuirá a responsabilidade da empresa na execução dos serviços.

5.3 Solicitar a substituição de qualquer empregado da empresa que comprometa a perfeita execução dos serviços; que crie obstáculos à fiscalização; que não corresponda às técnicas ou às exigências disciplinares do CREA-DF ou aquele cujo comportamento ou capacidade técnica a fiscalização julgue impróprio para a execução dos serviços.

5.4 Permitir o acesso dos empregados da empresa às dependências do CREA-DF, para os procedimentos de execução dos serviços contratados.

5.5 Receber provisoriamente os serviços mediante regular aferição de qualidade, disponibilizando local, data e horário.

5.6 Notificar o fornecedor, por escrito, sobre imperfeições, falhas ou irregularidades constatadas nos materiais e serviços fornecidos para que sejam corrigidos.

5.7 Efetuar o pagamento dos serviços nas condições e prazos estabelecidos na contratação pública, e no contrato a ser assinado com a empresa vencedora da contratação, desde que cumpridas todas as formalidades e exigências das condições e preços pactuados do contrato.

## **6. DO RECEBIMENTO DOS SERVIÇOS/PRODUTOS**

6.1 Os serviços/produtos deverão ser entregues com boa qualidade;

6.2 Se disser respeito à especificação, rejeitá-lo no todo ou em parte, determinando sua substituição, sem prejuízo das penalidades cabíveis;





- 6.3 O prazo de entrega será de até 90 dias úteis contados a partir da assinatura contratual.
- 6.4 Caso seja verificada alguma divergência entre o material recebido e o material contratado, a Contratante solicitará à Contratada a devida correção no prazo de 7 (sete) dias corridos, a contar da data da notificação de correção, ficando o prazo de recebimento definitivo suspenso até que a divergência seja sanada pela Contratada.
- 6.5 A Contratada deverá fazê-la em conformidade com a indicação do Contratante, no prazo determinado, contados da notificação por escrito, mantidos o preço inicialmente contratado.
- 6.6 A entrega dos serviços pela Contratada e o recebimento da Contratante não implica em sua aceitação.

#### **7. DO PAGAMENTO:**

- 7.1 O pagamento será realizado em até 10 dias úteis contados a partir da protocolização da respectiva Nota Fiscal.

#### **8. DAS SANÇÕES ADMINISTRATIVAS:**

- 8.1 Em caso de inadimplemento, a contratada ficará sujeita às sanções previstas no art. 7º da Lei nº 10.520, de 2002; art. 28 do Decreto nº 5.450, de 2005; art's. 86 a 88 da Lei nº 8.666, de 1993.

#### **9. DAS DISPOSIÇÕES GERAIS:**

- 9.1 Ressaltamos que se porventura alguma situação não prevista neste Termo de Referência ocorrer, todas as conseqüências de sua existência serão regidas pela Lei Federal nº 8.666, de 1993.
- 9.2 A empresa é responsável pela fiel execução dos serviços compreendidos na presente especificação, assim como outros que durante a execução do contrato poderão advir, os quais serão adaptados de acordo com a necessidade da Administração e oficializados à empresa, independente de termo aditivo.
- 9.3 Toda orientação formal relativa aos serviços proveniente do Conselho passará a fazer parte do contrato e deverá ser fielmente acatada pela contratada.
- 9.4 NÃO será permitida a subcontratação dos serviços objeto do presente Termo de Referência.
- 9.5 O objeto será executado de acordo com as previsões contidas neste Termo de Referência, Edital e em seus anexos.





Folha nº: \_\_\_\_\_

Proc. nº: \_\_\_\_\_

Ass: \_\_\_\_\_

Matrícula: \_\_\_\_\_

- 9.6 A prestação dos serviços, o objeto deste Termo de Referência, estará restrita à completa observância de suas disposições regulamentares, sendo fiscalizada pelo supervisor, sendo necessária total anuência de um servidor do CREA-DF (gestor do contrato).
- 9.7 O recebimento do objeto não exclui a responsabilidade civil pela solidez e segurança dos produtos/serviços, nem ético-profissional pela perfeita execução do contrato, dentro dos limites estabelecidos pelo Estatuto Licitatório.
- 9.8 A execução do compromisso assumido, como os casos nele omissos, regular-se-ão pelos preceitos de direito público, aplicando-se a eles supletivamente, os princípios da teoria geral de contratos e as disposições do direito privado, na forma do art. 54, c/c o inciso XII, do art. 55, da Lei nº 8.666, de 1993.

Brasília-DF, 27 de agosto de 2019.

Dennis Cavalcante Nobre  
Chefe da Divisão de Fiscalização







Folha nº: \_\_\_\_\_

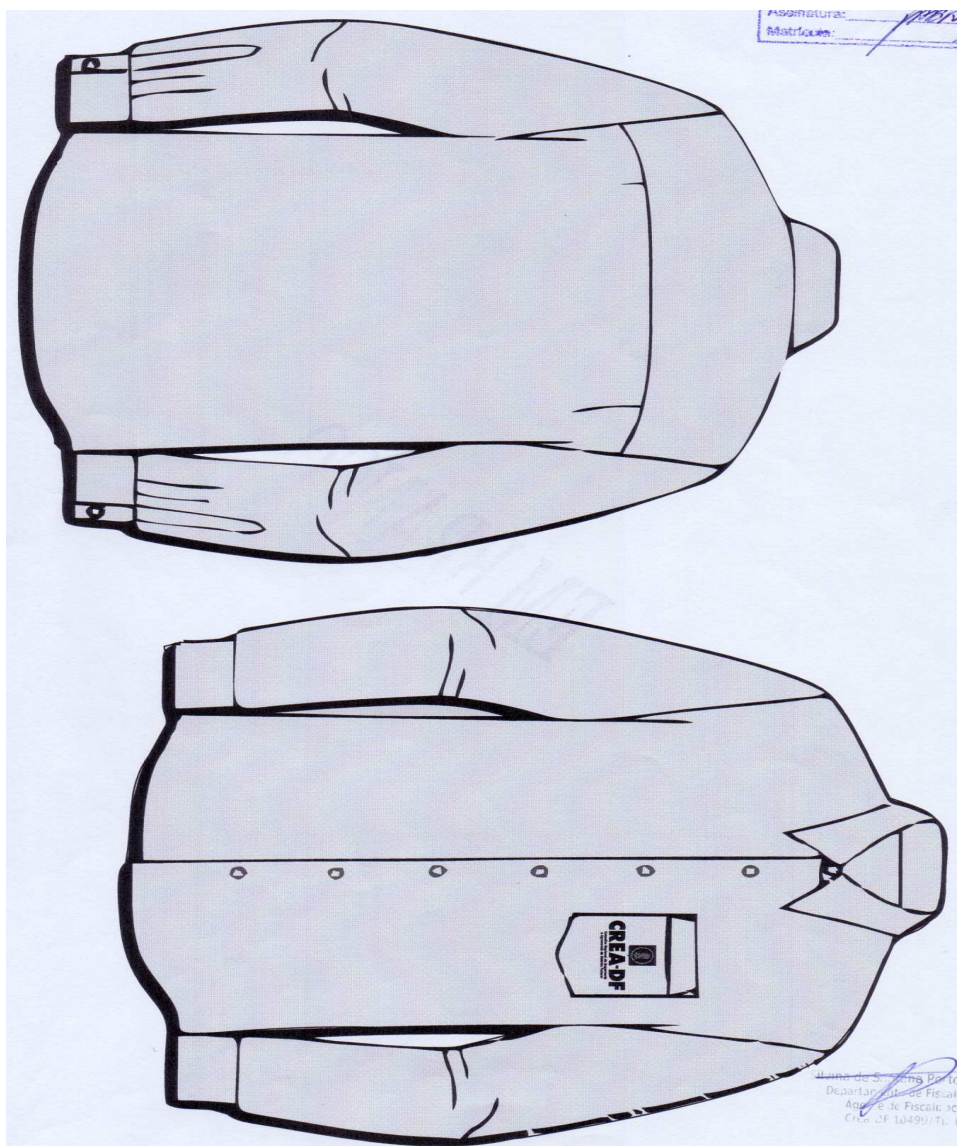
Proc. nº: \_\_\_\_\_

Ass: \_\_\_\_\_

Matrícula: \_\_\_\_\_

## ANEXO I

### Camisa Manga Longa Masculina – DFI





Folha nº: \_\_\_\_\_

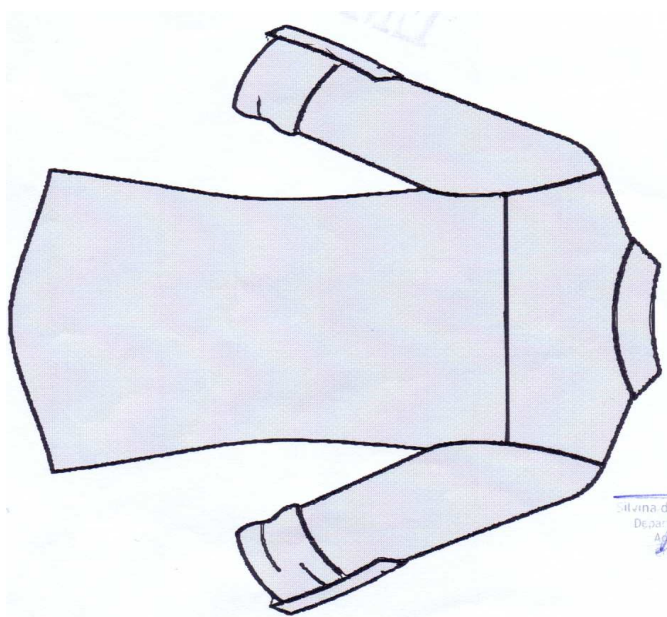
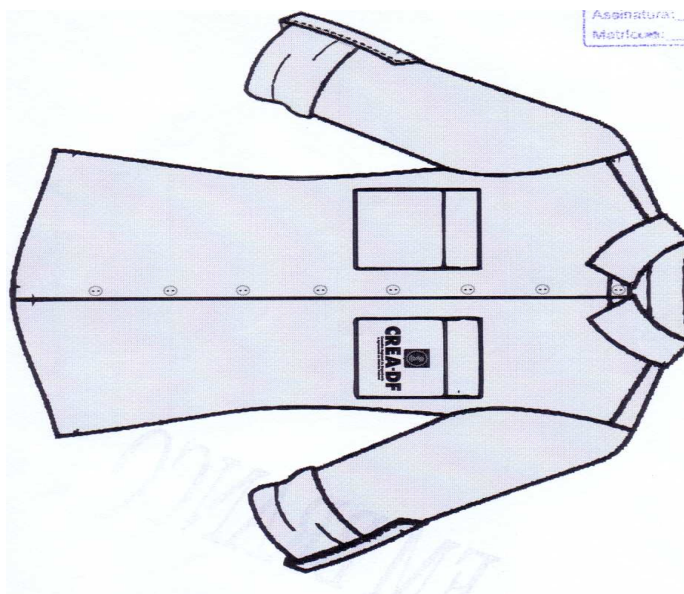
Proc. nº: \_\_\_\_\_

Ass: \_\_\_\_\_

Matrícula: \_\_\_\_\_

## ANEXO II

### Camisa Manga Longa/Curta Feminina – DFI







Folha nº: \_\_\_\_\_

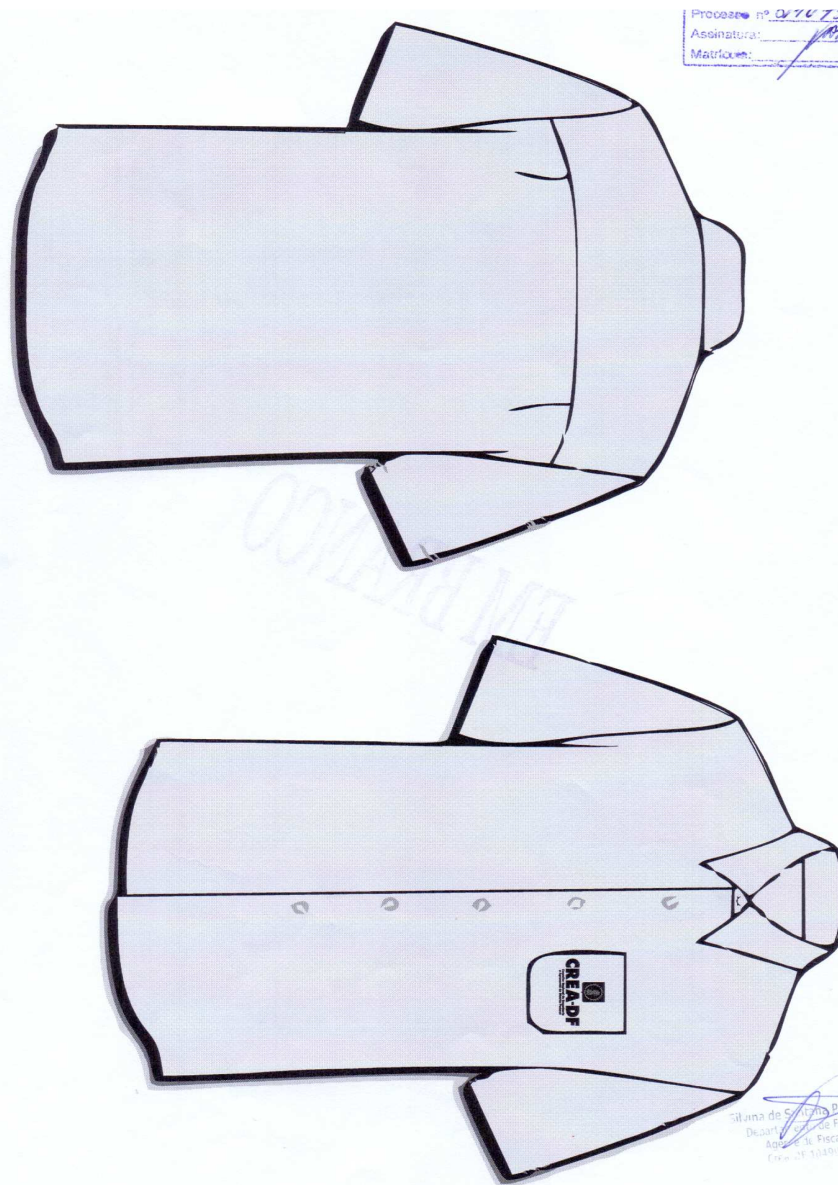
Proc. nº: \_\_\_\_\_

Ass: \_\_\_\_\_

Matrícula: \_\_\_\_\_

### ANEXO III

#### Camisa Manga Curta Masculina – DFI





## ANEXO IV

### Camisa Pólo Masculino-Feminina– DFI





## ANEXO V

### Coletes





Folha nº: \_\_\_\_\_

Proc. nº: \_\_\_\_\_

Ass: \_\_\_\_\_

Matrícula: \_\_\_\_\_

## ANEXO VI

### POLO – ATENDIMENTO







**SERVIÇO PÚBLICO FEDERAL**  
Conselho Regional de Engenharia e Agronomia do Distrito Federal  
Presidência – PRES  
Comissão Permanente de Licitações - CPL

**F-PRES 111**

Folha nº: \_\_\_\_\_

Proc. nº: \_\_\_\_\_

Ass: \_\_\_\_\_

Matrícula: \_\_\_\_\_

## ANEXO VII

### CASACO CORTA-VENTO



**CREA-DF**  
Conselho Regional de Engenharia  
e Agronomia do Distrito Federal

SGAS Qd. 901 Conj. D - Brasília-DF - CEP 70390-010  
Tel: +55 (61) 3961-2800  
creadf@creadf.org.br  
www.creadf.org.br

Fl: 013





**SERVIÇO PÚBLICO FEDERAL**  
**Conselho Regional de Engenharia e Agronomia do Distrito Federal**  
Presidência – PRES  
Comissão Permanente de Licitações - CPL

**F-PRES 111**

Folha nº: \_\_\_\_\_

Proc. nº: \_\_\_\_\_

Ass: \_\_\_\_\_

Matrícula: \_\_\_\_\_

## ANEXO VIII

### Uniformes – Coletes Fiscalização



**CREA-DF**  
Conselho Regional de Engenharia  
e Agronomia do Distrito Federal

SGAS Qd. 901 Conj. D - Brasília-DF - CEP 70390-010  
Tel: +55 (61) 3961-2800  
creadf@creadf.org.br  
www.creadf.org.br

Fl: 014



**ANEXO IX**  
**Uniforme - Consolidação da Demanda**  
**FISCALIZAÇÃO**

Nome do fiscal / apoio	Camisa						Calçado	
	Manga Longa		Manga Curta		Polo			
	Tamanho	Quantidade	Tamanho	Quantidade	Tamanho	Quantidade	Nº	Quantidade
Alcebiades Souza	G	1	G	0	G	4	41	1
Anderson Abadio de Oliveira Lopes Lima	GG	2	GG	0	GG	3	43	1
Celcimar Carvalho	G	0	G	3	G	2	39	1
Djalma Matias	M	2	M	1	M	2	40	1
Jeová Nogueira	GG	0	GG	3	GG	2	42	1
José da Silva	M	1	M	2	M	2	38	1
Joabley Woshiton Lopes Santana	M	1	M	2	M	2	41	1
Maurício Chagas	M	1	M	1	M	3	40	1
Wagner Sales Coutinho	GG	1	GG	1	GG	3	42	1
Silvina Porto	G	1	G	3	G	1	34	1
<b>SUB TOTAL</b>		<b>10</b>	Total	<b>16</b>	Total	<b>24</b>		<b>10</b>

**Total Geral Camisetas Agentes Fiscais = 50 (5 camisas por Agente Fiscal)**

Rosiane Silva	G	0	G	0	G	1	0	0
Denis Cavalcante Nobre	G	1	G	1	G	1	42	1
Vicente Freitas	M	0	M	0	M	1	0	0
<b>TOTAL GERAL</b>		<b>11</b>		<b>17</b>		<b>27</b>		<b>11</b>

Uniforme	Tamanho	Quantidade	Total
Calça masculina	40	1	9
	42	5	
	44	1	
	46	2	
Calça feminina	42	1	1
Casaco corta-vento	-	11	11
Coletes Fiscalização	--	15	15





**SERVIÇO PÚBLICO FEDERAL**  
**Conselho Regional de Engenharia e Agronomia do Distrito Federal**  
Presidência – PRES  
Comissão Permanente de Licitações - CPL

**F-PRES 111**

Folha nº: \_\_\_\_\_

Proc. nº: \_\_\_\_\_

Ass: \_\_\_\_\_

Matrícula: \_\_\_\_\_

### Atendimento/Assessoria Jurídica

Item	Tamanho	Quantidade	Total
Colete azul para atendimento	-	14	14
Camisa polo masculina	M	09	35
	G	13	
	GG	10	
	XG	3	
Camisa polo feminina	P	3	12
	M	8	
	G	1	



**CREA-DF**  
Conselho Regional de Engenharia  
e Agronomia do Distrito Federal

SGAS Qd. 901 Conj. D - Brasília-DF - CEP 70390-010

Tel: +55 (61) 3961-2800

creadf@creadf.org.br

www.creadf.org.br

Fl: 016



**SERVIÇO PÚBLICO FEDERAL**  
**Conselho Regional de Engenharia e Agronomia do Distrito Federal**  
Presidência – PRES  
Comissão Permanente de Licitações - CPL

**F-PRES 111**

Folha nº: \_\_\_\_\_

Proc. nº: \_\_\_\_\_

Ass: \_\_\_\_\_

Matrícula: \_\_\_\_\_

## ANEXO X

### Calçados - Similar



**CREA-DF**  
Conselho Regional de Engenharia  
e Agronomia do Distrito Federal

SGAS Qd. 901 Conj. D - Brasília-DF - CEP 70390-010  
Tel: +55 (61) 3961-2800  
creadf@creadf.org.br  
www.creadf.org.br

Fl: 017



## ANEXO XI

### Calçados - Consolidação da Demanda

Item	Tamanho	Quantidade	Total
Calçados Pretos	34	1	10
	38	1	
	39	1	
	40	2	
	41	2	
	42	3	
	43	1	

