



## TERMO DE REFERÊNCIA

### 1. OBJETO:

Contratação de empresa especializada para fornecimento de uniformes e calçados para utilização dos funcionários do Conselho Regional de Engenharia e Agronomia do Distrito Federal e para a utilização da delegação do Crea-DF na 78ª Edição - Semana Oficial da Engenharia - SOEA, a ser realizada de 08 a 11 de agosto de 2023, conforme detalhamento contido neste Termo de Referência.

### 2. JUSTIFICATIVA

A referida contratação se justifica em função da necessidade de utilização de uniformes e calçados pelos funcionários deste Conselho no seu horário de trabalho. Com efeito, o vigente Acordo Coletivo de Trabalho prevê em sua Cláusula Vigésima Primeira que quando exigido para prestação de serviço ou pela natureza do trabalho, o CREA-DF fornecerá uniformes (vestuários e calçados), sem ônus, aos seus trabalhadores, em quantidade e frequência que assegurem a manutenção de sua qualidade.

A referida contratação também se justifica em função da necessidade de padronização da delegação do Crea-DF na participação da 78ª Semana Oficial da Engenharia - SOEA. Além disso, o Crea-DF firmou convênio de divulgação nº 18/2023 com a Mútua, que tem por objeto promover a divulgação institucional da convenente, seus benefícios, convênios e produtos na 78ª SOEA. Como meta orçamentária do convênio citado, o Crea-DF deverá providenciar confecção de camisetas, conforme item 6.1 do Plano de Trabalho.

### 3. ESPECIFICAÇÕES E QUANTIDADES

Fornecimento de uniformes e calçados por empresa especializada, conforme abaixo em conformidade com seus anexos, partes integrantes deste Termo de Referência:

Item	Especificação	Quantidade total
<b>CAMISAS FISCALIZAÇÃO</b>		
1	camisas manga longa masculino, na cor azul marinho, com bordado da logomarca no bolso esquerdo, confeccionada em tecido de algodão, liso, com tamanhos, <b>conforme Anexo I.</b>	24
2	camisas manga longa feminina, na cor azul marinho, com bordado da logomarca no bolso esquerdo, confeccionada em tecido de algodão, liso, com tamanhos, <b>conforme Anexo II.</b>	03





3	camisas manga curta masculina, na cor azul marinho, com bordado da logomarca no bolso esquerdo, confeccionada em tecido de algodão, liso, com tamanhos, <b>conforme Anexo III.</b>	24
4	camisas manga curta feminina, na cor azul marinho, com bordado da logomarca no bolso esquerdo, confeccionada em tecido de algodão, liso, <b>conforme Anexo II.</b>	03
5	camisas pólo masculinas, na cor azul marinho, com bordado da logomarca no bolso esquerdo e também bordado nas costas. Modelagem reta, manga curta e fechamento na vista por botões, confeccionada em malha piquet, 100% algodão, com tamanhos e especificações <b>conforme Anexo IV.</b>	32
6	camisas pólo femininas, na cor azul marinho, com bordado da logomarca no bolso esquerdo e também bordado nas costas. Modelagem reta, manga curta e fechamento na vista por botões. Confeccionada em malha piquet, 100% algodão, com tamanhos e especificações <b>conforme Anexo IV.</b>	04
<b>CALÇAS</b>		
7	calças jeans modelo padrão masculino cor azul escuro.	18
8	calças jeans modelo padrão feminino cor azul escuro.	02
<b>CALÇADOS</b>		
9	<b>Coturno de Segurança em Couro Preto Danúbio WVCG Linha Horizon de Amarrar – Bracol</b>  Ca:40872 Bota para uso ocupacional com fechamento em cadarço e confeccionada em vaqueta discovery preta. Forração interna na gáspea e forro do cano em nylon com excelente absorção de suor e solado poliuretano (PU) bidensidade e estabilizador de caminhada. Informações Técnicas: Cabedal: Confeccionado em vaqueta hidrofugada, couro com teor graxo 17/19 linhas, forração interna da gáspea em não tecido e forro do cano em tecido com alto poder de absorção de suor e permeabilidade;Biqueira: Biqueira de conformação em polipropileno;Solado: Biqueira de	9





conformação em polipropileno;Palmilha: Palmilha de montagem em não tecido costurada com sistema strobel e sobrepalmilha em poliuretano de 8Mm;Cor: Marrom;Comprimento interno do calçado: 270 mm;Altura do cano: 120 mm;Peso por pé do calçado: 0,597kg Diferenciais: FORRAÇÃO INTERNA EM NYLON; Maciez e rápida secagem.COLARINHO SOFT; Tecido microperfurado e tecnologia.COURO HIDROFUGADO; Proteção do pé contra umidade.SOLADO BIDENSIDADE; Novo design mais resistência à abrasão.BIQUEIRA RESISTENTE; Com couro reforçado. Indicações:Lazer;Serviços em geral;Trekking;Construção civil;Administrativo;Automobilístico.Laudo Técnico: OB - Calçado ocupacional básico;E - Calçado com absorção de energia na área do salto;FO - Calçado com solado resistente ao óleo combustível;SRC-Calçado com resistência ao escorregamento em piso de cerâmica contaminado com lauril sulfato de sódio (detergente) e em piso de aço contaminado com glicerina (óleo) modelo em Anexo X.

**Cores e tamanhos por quantidade especificados em Anexo VII.**

### 3.2 Aquisição de uniformes – 78ª SOEA:

Item	Especificação	Quantidade total
<b>CAMISAS 78ª SOEA</b>		
10	Camisas modelo gola pólo, cor azul marinho, com bordado de duas logomarcas na lateral esquerda (frente) e silk screen nas costas.  Tipo unissex, modelagem reta, manga curta e fechamento na vista por botões.  Confeccionada em malha piquet, mínimo 50% algodão.	100





	<b>Tamanhos e artes serão encaminhadas por e-mail à contratada até o dia 10 de junho de 2023.</b>	
11	Camisas modelo gola pólo, cor preta, com bordado de uma logomarca na lateral esquerda (frente).  Tipo unissex, modelagem reta, manga curta e fechamento na vista por botões.  Confeccionada em malha piquet, mínimo 50% algodão.	30

#### **4. CRITÉRIO DE JULGAMENTO DAS PROPOSTAS E MODALIDADE**

4.1 O critério de julgamento das propostas é o de **menor valor**.

4.2 A modalidade sugerida para a aquisição em tela é: **dispensa de licitação**.

#### **5. ESTIMATIVA DE PREÇOS**

5.1 Para a contratação em tela, estima-se um gasto médio de **R\$ 19.803,21 (dezenove mil, oitocentos e três reais e vinte e um centavos)**.

5.2 O valor médio estimado foi determinado por pesquisa de preços com empresas especializadas e painel de preços.

#### **6. PRAZOS DE ENTREGA, VIGÊNCIA E GARANTIA:**

6.1 Os uniformes e calçados deverão ser entregues na sede do Crea-DF em 30 dias.

6.2 As camisas referentes ao item 3.2 (item 10 da tabela de especificação) deste termo de referência (camisas 78ª SOEA) deverão ser entregues até o dia 10 de julho de 2023.

6.3 O prazo de vigência do instrumento contratual será de 30 dias;

#### **7. DO RECEBIMENTO DOS PRODUTOS E GARANTIA:**

7.1 Os serviços/produtos deverão ser entregues com ótima qualidade;

7.2 Se disser respeito à especificação, rejeitá-lo no todo ou em parte, determinando sua substituição, sem prejuízo das penalidades cabíveis;

7.3 Caso seja verificada alguma divergência entre o material recebido e o material contratado, a Contratante solicitará à Contratada a devida correção no prazo de 2 (dois) dias corridos, a contar da data da notificação de correção, ficando o prazo de recebimento definitivo suspenso até que a divergência seja sanada pela Contratada.

7.4 A Contratada deverá fazê-la em conformidade com a indicação do Contratante, no prazo determinado, contados da notificação por escrito, mantidos o preço inicialmente contratado.

7.5 A entrega dos serviços pela Contratada e o recebimento da Contratante não implica em





sua aceitação.

7.6 Não há previsão de garantia para os produtos.

## **8. DO PAGAMENTO**

8.1 O pagamento será realizado em até 10 (dez) dias após o recebimento e atesto da respectiva nota fiscal pelo gestor a ser designado pelo Conselho.

## **9. DA FISCALIZAÇÃO E GERENCIAMENTO**

9.1 A execução do objeto será acompanhada e fiscalizada por um representante do CONTRATANTE especialmente designado para esse fim, a ser oportunamente indicado pela área gestora por meio de Portaria;

9.2 A fiscalização exercida pelo CONTRATANTE não excluirá ou reduzirá a responsabilidade da CONTRATADA pela completa e perfeita execução do objeto contratual.

## **10. DAS SANÇÕES**

10.1. O descumprimento, por parte da CONTRATADA, das obrigações contratuais assumidas, ou a infringência dos preceitos legais pertinentes ensejará a aplicação das sanções previstas em lei.

## **11. DEVERES DA CONTRATADA**

- a) prestar os serviços conforme o objeto e declarado na proposta vencedora, com eficiência, presteza e pontualidade, em conformidade com os prazos estabelecidos no instrumento contratual;
- b) emitir as faturas, nos termos da lei;
- c) permitir que o CREA-DF realize a fiscalização e o gerenciamento do instrumento contratual, em obediência às prescrições da norma pertinente;
- d) zelar pela boa e fiel prestação dos serviços objetos deste Termo de Referência;
- e) acatar as instruções e observações que emanem de fiscalização, desde que sejam exigências estabelecidas no Termo de Referência e/ou legislação pertinente;
- f) manter todas as condições de habilitação que ensejaram a sua contratação, durante toda a vigência do instrumento contratual;
- g) conferir, antes da confecção, os tamanhos e cores dos uniformes;
- h) atender solicitações do CREA-DF com vistas ao aperfeiçoamento dos serviços de que trata este Termo.

## **12. DEVERES DA CONTRATANTE:**

- a) fiscalizar o perfeito cumprimento do objeto deste Termo de Referência;





**SERVIÇO PÚBLICO FEDERAL**  
**Conselho Regional de Engenharia e Agronomia do Distrito Federal**  
Presidência – PRES  
Comissão Permanente de Licitações - CPL

**FM-PRES 182**

Folha nº: \_\_\_\_\_

Proc. nº: \_\_\_\_\_

Ass: \_\_\_\_\_

Matrícula: \_\_\_\_\_

- b) atestar a(s) Nota(s) Fiscal(is) correspondente(s), após o aceite dos serviços executados;
- c) proporcionar condições para que a contratada possa desempenhar seus serviços dentro das normas deste instrumento;
- d) notificar a contratada, por escrito, sobre imperfeições, falhas ou irregularidades constatadas na prestação dos serviços para que sejam adotadas as medidas corretivas necessárias;
- e) participar ativamente das sistemáticas de supervisão, acompanhamento e controle de qualidade dos produtos;
- f) efetuar os pagamentos devidos, nas condições estabelecidas;
- g) prestar as informações e os esclarecimentos que venham a ser solicitados pela CONTRATADA;
- h) designar representante com competência legal para proceder ao acompanhamento e fiscalização dos produtos ofertados (gestor e fiscal).

Brasília, 20 de abril de 2023.

Clarissa Adami D'Angiolella  
Gerência de Fiscalização - GFI  
Gerente

JULIANA CASTRO  
CARDOSO  
HENRIQUES:03583564154

Assinado de forma digital por  
JULIANA CASTRO CARDOSO  
HENRIQUES:03583564154

Juliana Castro Cardoso Henriques  
Coordenadoria de Comunicação Social - CCS  
Coordenadora



**CREA-DF**  
Conselho Regional de Engenharia  
e Agronomia do Distrito Federal

SGAS Qd. 901 Conj. D - Brasília-DF - CEP 70390-010  
Tel: +55 (61) 3961-2804 Fax: +55 (61) 3961-2808  
compras@creadf.org.br  
www.creadf.org.br

Versão 01



**SERVIÇO PÚBLICO FEDERAL**  
**Conselho Regional de Engenharia e Agronomia do Distrito Federal**  
Presidência – PRES  
Comissão Permanente de Licitações - CPL

**FM-PRES 182**

Folha nº: \_\_\_\_\_

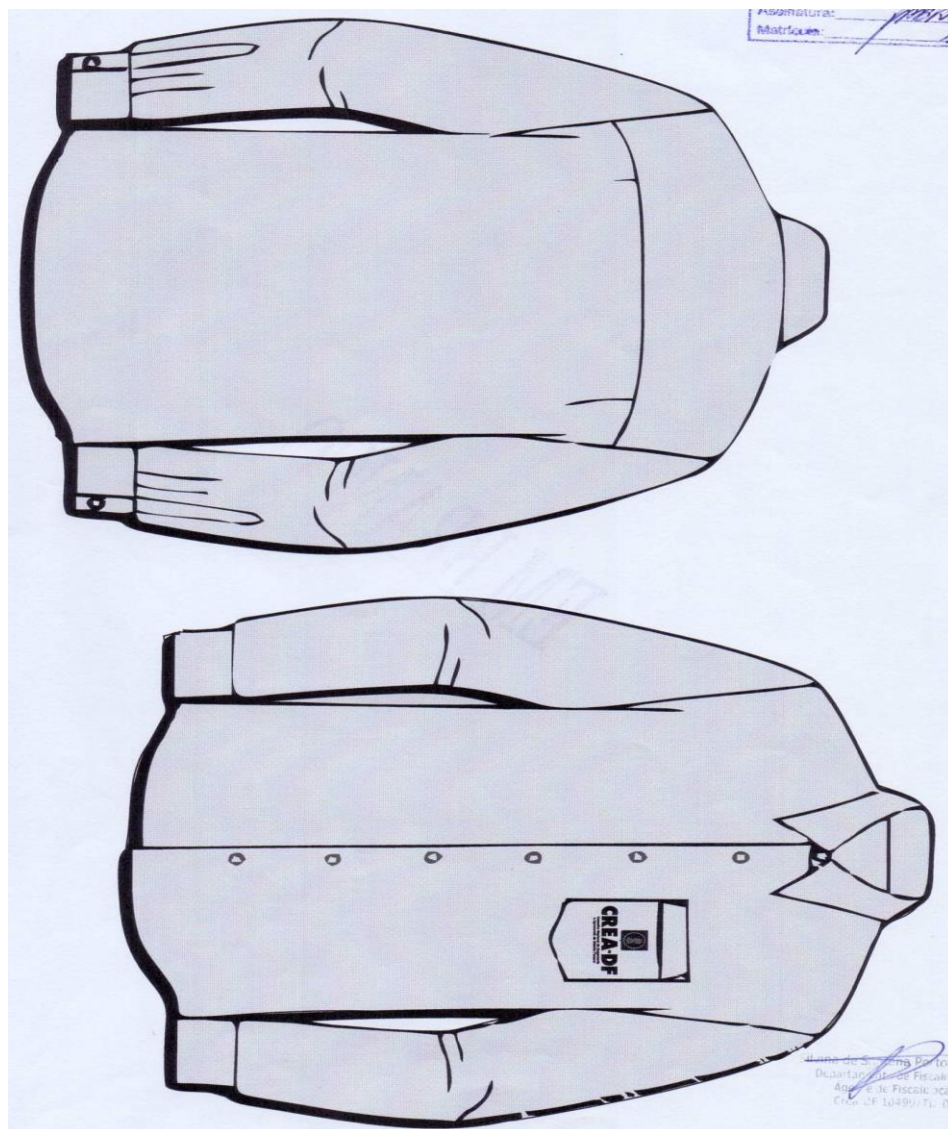
Proc. nº: \_\_\_\_\_

Ass: \_\_\_\_\_

Matrícula: \_\_\_\_\_

## ANEXO I

### Camisa Manga Longa Masculina – GFI



**CREA-DF**  
Conselho Regional de Engenharia  
e Agronomia do Distrito Federal

SGAS Qd. 901 Conj. D - Brasília-DF - CEP 70390-010  
Tel: +55 (61) 3961-2804 Fax: +55 (61) 3961-2808  
compras@creadf.org.br  
www.creadf.org.br

Versão 01



Folha nº: \_\_\_\_\_

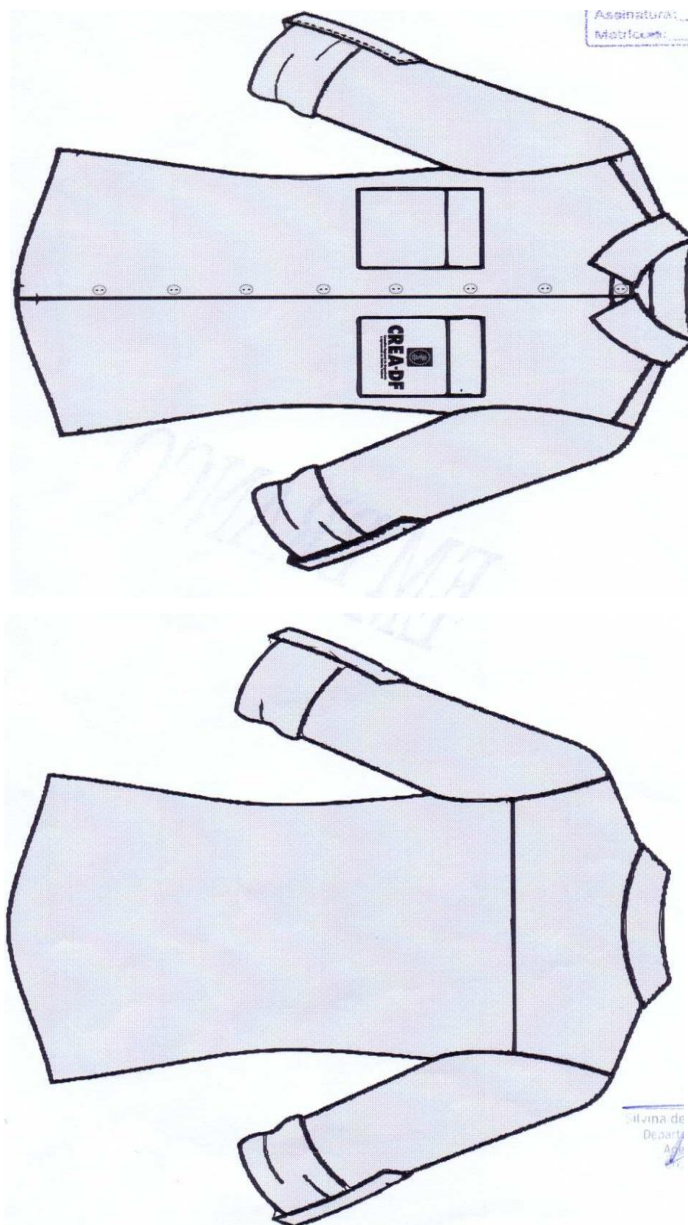
Proc. nº: \_\_\_\_\_

Ass: \_\_\_\_\_

Matrícula: \_\_\_\_\_

## ANEXO II

### Camisa Manga Longa/Curta Feminina – GFI







**SERVIÇO PÚBLICO FEDERAL**  
**Conselho Regional de Engenharia e Agronomia do Distrito Federal**  
Presidência – PRES  
Comissão Permanente de Licitações - CPL

**FM-PRES 182**

Folha nº: \_\_\_\_\_

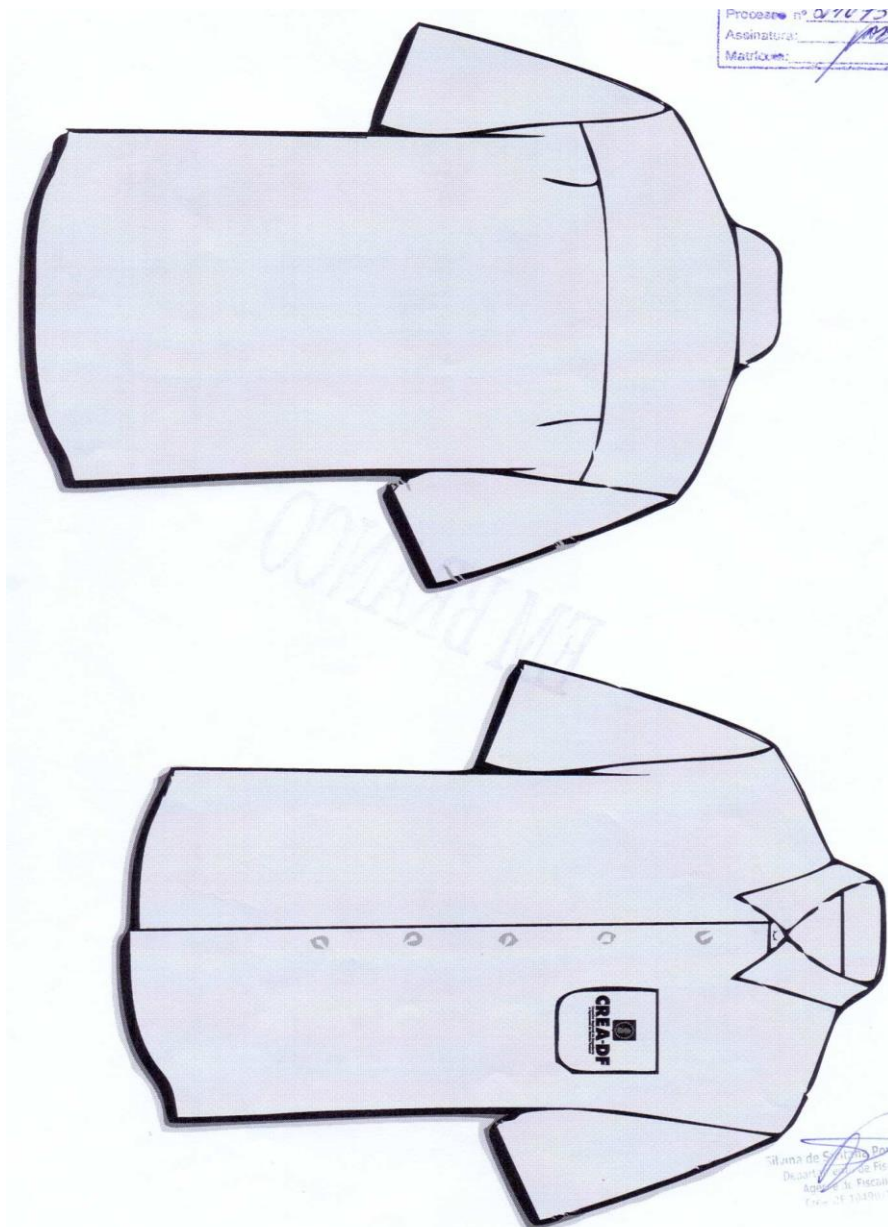
Proc. nº: \_\_\_\_\_

Ass: \_\_\_\_\_

Matrícula: \_\_\_\_\_

## ANEXO III

### Camisa Manga Curta Masculina – GFI



**CREA-DF**  
Conselho Regional de Engenharia  
e Agronomia do Distrito Federal

SGAS Qd. 901 Conj. D - Brasília-DF - CEP 70390-010  
Tel: +55 (61) 3961-2804 Fax: +55 (61) 3961-2808  
compras@creadf.org.br  
www.creadf.org.br

Versão 01



Folha nº: \_\_\_\_\_

Proc. nº: \_\_\_\_\_

Ass: \_\_\_\_\_

Matrícula: \_\_\_\_\_

## ANEXO IV

### Camisa Pólo Masculino-Feminina– GFI





## ANEXO V

### Uniforme - Consolidação da Demanda

Nome do fiscal / apoio	Camisa						Calçado	
	Manga Longa		Manga Curta		Polo			
	Tamanho	Quantidade	Tamanho	Quantidade	Tamanho	Quantidade	Nº	Quantidade
Alcebiades Souza	G	3	G	3	G	4	40	1 par
Anderson Abadio de Oliveira Lopes Lima	GG	3	GG	3	GG	4	42	-
Celcimar Carvalho	G	3	G	3	G	4	39	1 par
Djalma Matias	M	3	M	3	M	4	40	1 par
Jeová Nogueira	GG	3	GG	3	GG	4	42	1 par
José da Silva	M	3	M	3	M	4	38	1 par
Joabley Woshiton Lopes Santana	G	3	G	3	G	4	41	-
Wagner Sales Coutinho	GG	3	GG	3	GG	4	41	1 par
Silvina Porto	G	3	G	3	G	4	35	1 par
<b>SUB TOTAL</b>		<b>27</b>	Total	<b>27</b>	Total	<b>36</b>		<b>7 pares</b>
<b>TOTAL GERAL</b>		<b>27</b>		<b>27</b>		<b>36</b>		<b>7</b>
<b>Uniforme</b>			<b>Tamanho</b>	<b>Quantidade</b>	<b>Total</b>			
Calça masculina			40	2	<b>18</b>			
			42	4				
			44	6				
			46	6				
Calça feminina			42	2	<b>2</b>			





**SERVIÇO PÚBLICO FEDERAL**  
**Conselho Regional de Engenharia e Agronomia do Distrito Federal**  
Presidência – PRES  
Comissão Permanente de Licitações - CPL

**FM-PRES 182**

Folha nº: \_\_\_\_\_

Proc. nº: \_\_\_\_\_

Ass: \_\_\_\_\_

Matrícula: \_\_\_\_\_

## ANEXO VI

### Calçados - Similar



**CREA-DF**  
Conselho Regional de Engenharia  
e Agronomia do Distrito Federal

SGAS Qd. 901 Conj. D - Brasília-DF - CEP 70390-010  
Tel: +55 (61) 3961-2804 Fax: +55 (61) 3961-2808  
compras@creadf.org.br  
www.creadf.org.br

Versão 01



## ANEXO VII

### Calçados/Masculino – Consolidação

ITEM	Agente Fiscal	Tamanho	Quantidade	Total
Calçados	ASS	40	1 par	6 pares
	CSC	39	1 par	
	DMM	40	1 par	
	JMN	42	1 par	
	JSS	38	1 par	
	WSC	41	1 par	

### Calçados/Feminino - Consolidação

ITEM	Agente Fiscal	Tamanho	Quantidade	Total
Calçados	SSP	35	1 par	1 par

CLARISSA ADAMI  
DANGIOLELLA:49  
238280568

Assinado de forma digital  
por CLARISSA ADAMI  
DANGIOLELLA:492382805  
68  
Dados: 2023.05.05 16:35:12  
-03'00'

